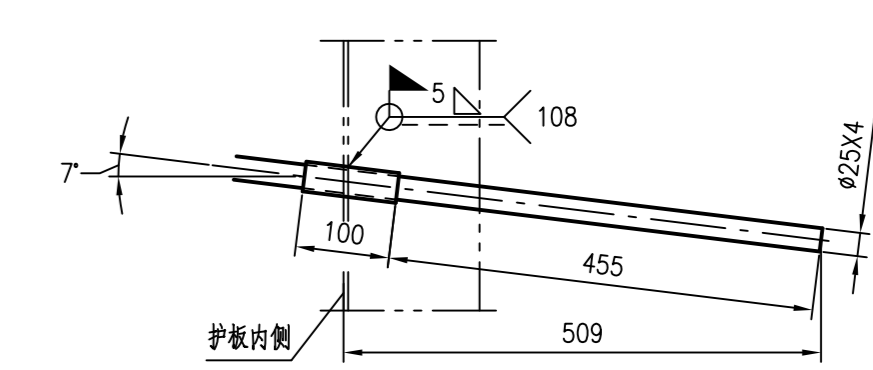
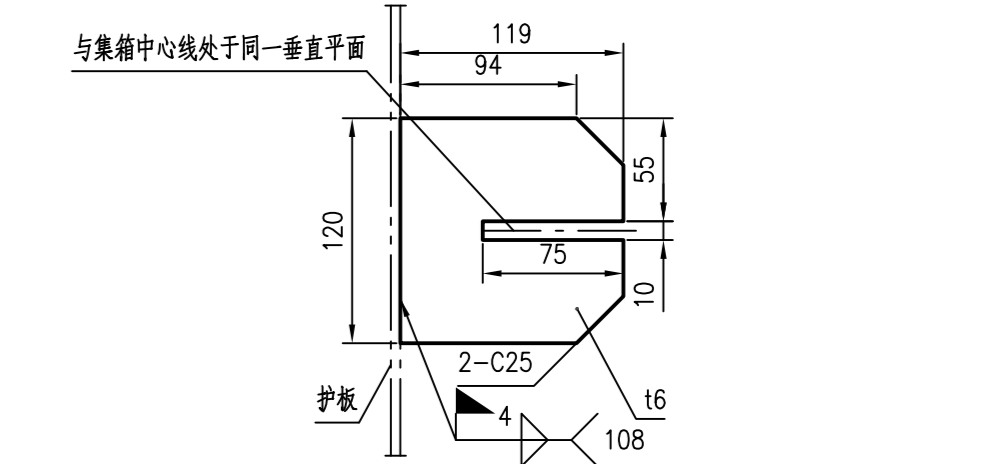


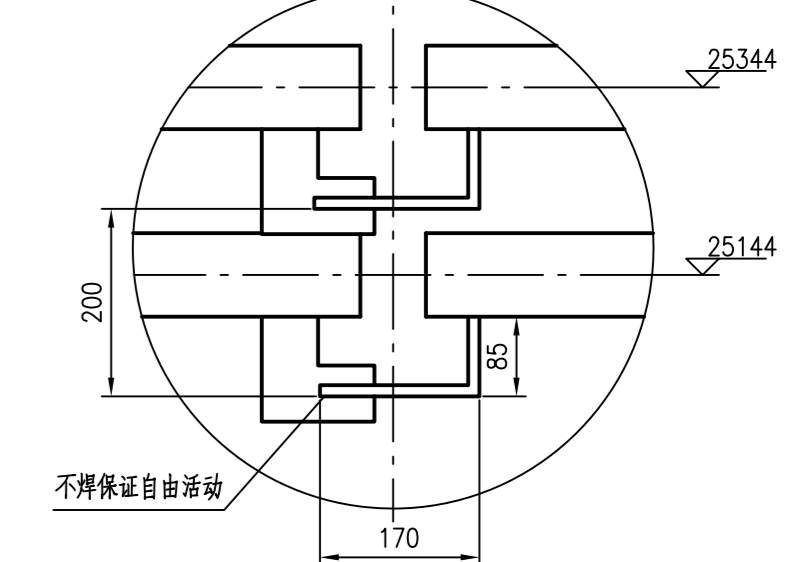
疏水管穿墙连接详图
1:5



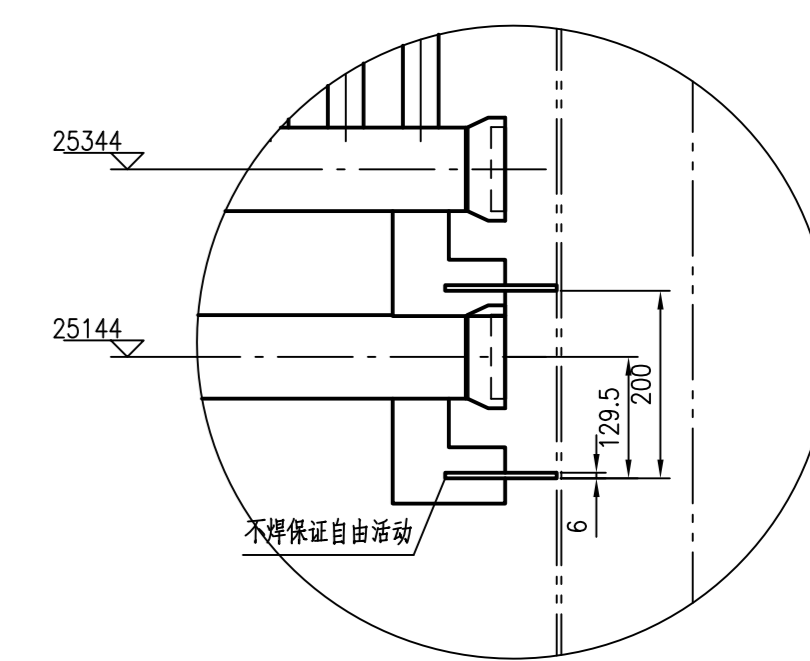
件11详图
1:2.5



1:5



II
1:5



技术要求:

- 1.按GB/T 16507.1~16507.8《水管锅炉》制造和验收;
- 2.按TG1307《锅炉集箱制造技术条件》制造和验收;
- 3.按TG1308《锅炉管子制造技术条件》制造和验收;
- 4.按NB/T 47013《承压设备无损检测》及TSG G0001《锅炉安全技术监察规程》A级锅炉有关要求进行检测;
- 5.省煤器安装完毕后与本体一起进行水压试验;
- 6.未标记处管子与管接头焊接均按 $\frac{70}{100}$ 进行;

				省煤器		46R04-0			
图号	更改单号	签字	日期	第 1 页	共 6 页	重量	比例	版本	
设计	工艺			第 1 页	Y	77304	1:40	A	
校对	检验			南通万达锅炉有限公司					
审核	批准			NANTONG WANDA BOILER CO.,LTD.					